

電池式 挿入型電磁流量計

小口径用

バッテリーメタルシングルマグ MODEL B395SP/B394SP

対象口径
75A

断水不要、
電源工事も不要

水道水・清水用

MODEL B395SP/B394SP は、75A の小口径用で、設置やメンテナンスに断水やバイパス管が不要、電池で駆動させることができるため電源工事も不要です。積算流量を表示する他、積算パルスや警報も使用可能、変換器のログに記録したデータを PC にダウンロードすることもできます。電源工事が困難な場所への設置や、コストを抑えた監視システムの構築に適しています。*1

◆100A以上の配管にはMODEL B395P/B394P(多電極タイプ)をご使用ください。



不断水(バイパス管不要)

設置やメンテナンスに断水は不要。赤水の心配もありません。

FUNCTION



電池駆動 *2

3.6V単一型リチウム電池3ヶで駆動、電池寿命は概ね3~5年で現地での交換も簡単です。



データログ機能

変換器に瞬時流量や積算流量などを記録、PCにダウンロードすることができます。



4-20mA、積算パルス *3

変換器には4-20mAと積算パルスの機能があります。



水中形センサ(IP68)

センサは水没対応、屋外のピットでも安心です。



双方向測定

MODEL B394SPは正方向の他、逆流の測定も可能です。

COST



COST DOWN

トータルコストの縮減

工事関連コストなど通常の電磁流量計と比較して、トータルで割安になります。



工事規模の縮小

広いスペースは不要で、最小で1号マンホール程度のピットでも設置が可能。バイパス管も不要です。



日本ハイコン

株式会社

〒107-0052

東京都港区赤坂2-4-1 白亜ビル

☎ 03-3586-5618 📠 03-3586-5669

✉ info@hicon.co.jp

🌐 http://www.hicon.co.jp



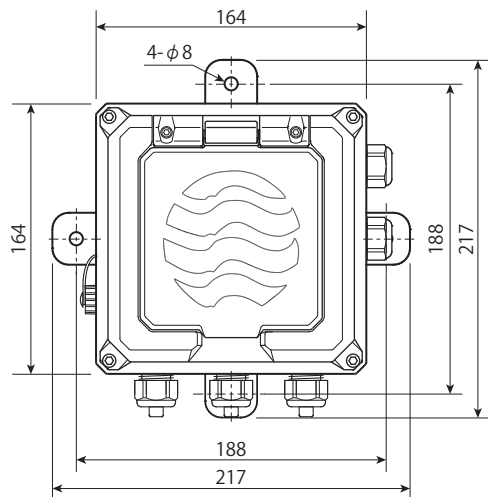
*1 小口径用であるため電極数は1対のみとなります。

*2 電池寿命は使用環境、使用方法によって変わります。

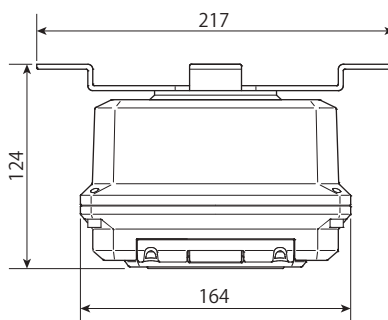
*3 信号出力の使用には回路用電源が別途必要になります。

変換器外形寸法図

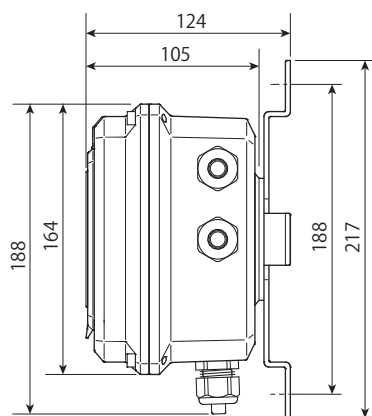
<正面図>



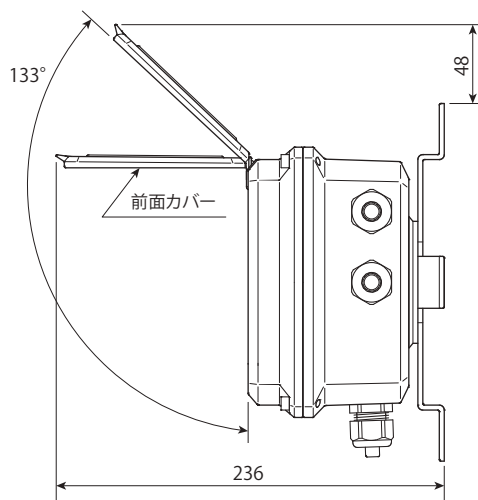
<上面図>



<側面図>

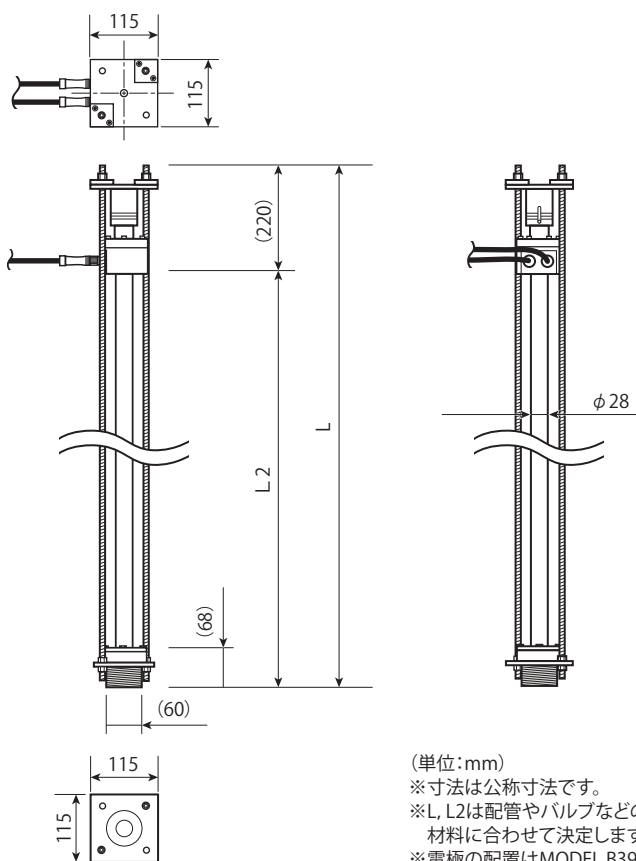


<前面カバー開閉寸法>



(単位:mm)
※寸法は公称寸法です。

センサ部外形寸法図

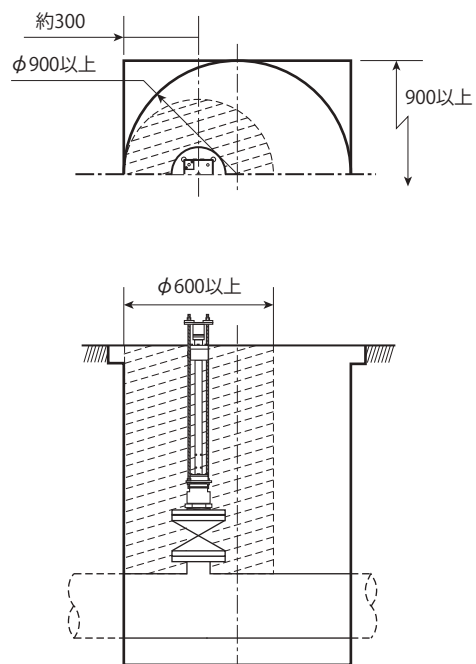


(単位:mm)
※寸法は公称寸法です。
※L, L2は配管やバルブなどの使用材料に合わせて決定します。
※電極の配置はMODEL B395SPです。

ピット内寸法参考図

■フタ付ピットの場合

<設置前>



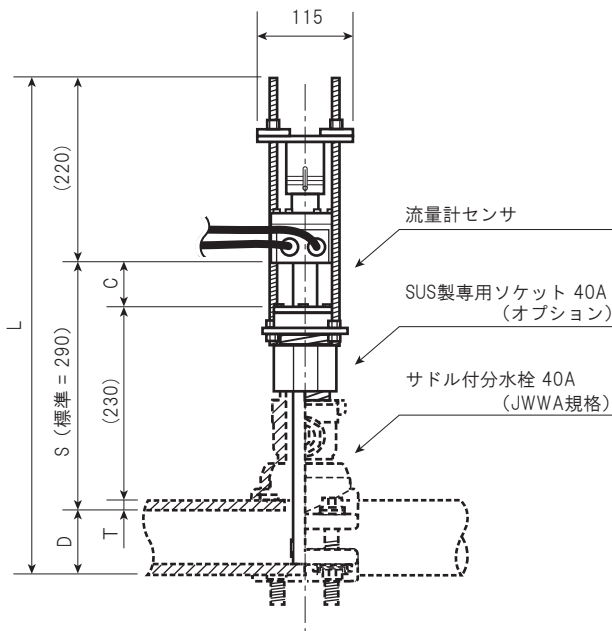
センサをピットの中心からずらして設置すると、作業スペースを広くできます。

センサ取付図

■センサ取付完成図

【サドル分水栓40A使用】

※サドル分水栓についてはバルブ製造会社等にご相談ください。



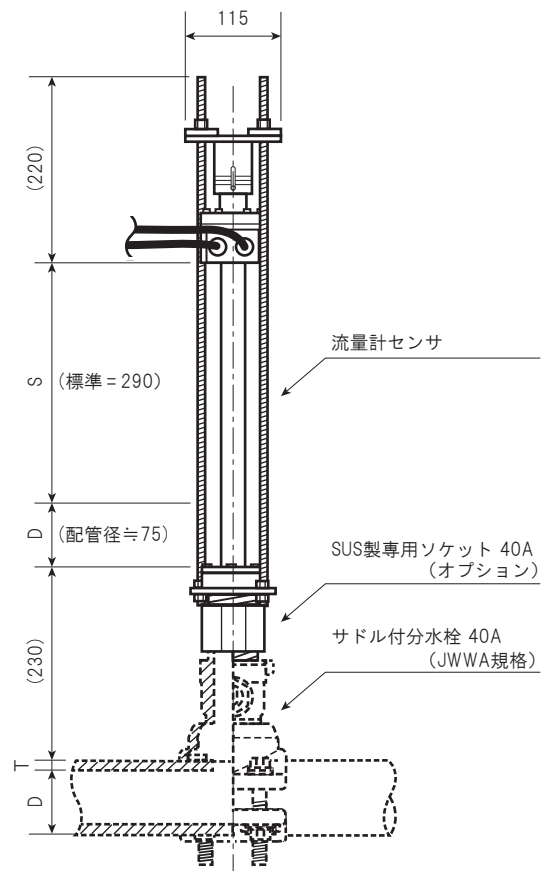
(単位:mm)

※寸法は公称寸法です。また、施工状況により若干変わります。
 ※L, D, Sは配管やバルブなどの使用材料に合わせて決定します。
 ※バルブなどの配管材料は別途ご手配ください。

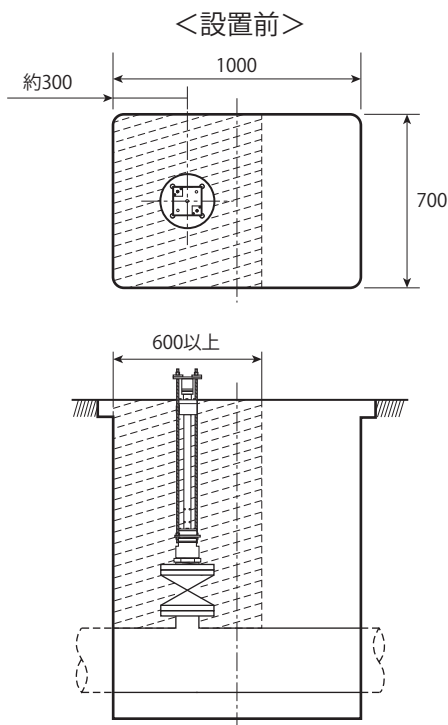
■センサ挿入前図 (例)

【サドル分水栓40A使用】

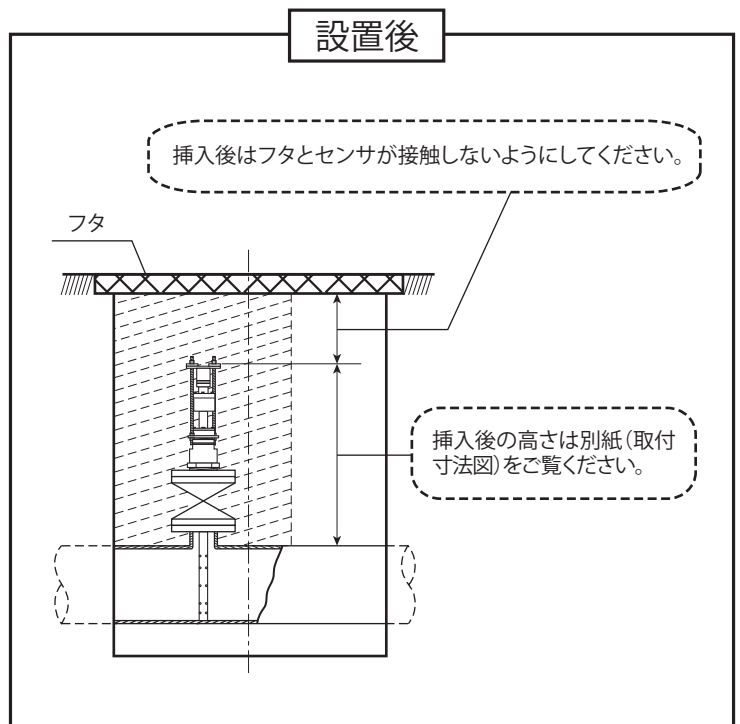
作業時にはセンサの全長がソケット接続部の上部に乗る形となるため、一定以上の高さが必要です。



■1000×700mm 角型ボックスの場合



センサをピットの中心からずらして設置すると、作業スペースを広くできます。



(単位:mm)

※寸法は施工状態により若干変わります。
 ※丸型ビットは内寸900mm以上のものをご利用ください。
 ※センサのまわり直径600mm以内にはできるだけ障害物を設けないでください。
 ※センサの中心から障害物までは少なくとも200mm以上のスペースを必ず確保してください。
 ※ピットの設計に関しましては、コンサルタント会社等にご相談ください。

電池式挿入型電磁流量計 MODEL B395SP/B394SP (75A用) 標準仕様

変換器部	電源	駆動用：3.6V 単一型塩化チオニルリチウム電池 × 3 ケ バックアップ用：3.6V 単三型塩化チオニルリチウム電池 × 2 ケ 最大消費電力 2W (外部電源端子台付き：AC100-240V(4W)/リニア電源 DC10-35V (4W)から選択)
	キーパッド	なし
	出力	アナログ出力：1点 ※使用にはDC10-30Vの回路用外部電源が必要となります。
		積算パルス出力：2点 オープンコレクタ ※使用にはDC10-30Vの回路用外部電源が必要となります。
	表示	瞬時流量、積算流量(9ケタ)、警報など 積算流量単位：リッター、立米、ガロン等 ※不揮発性メモリ、蓋を開けると自動表示、バックライトなし
	データロガ	記録媒体：microSD カード 4GB 記録間隔：15, 30 秒、1, 5, 10, 15, 20, 30 分、1, 6, 12 時間、1, 7 日などから選択 記録可能期間 例)：1 分ごと～約 2,000 日 / 1 時間ごと～約 120,000 日 ※上記の記録可能期間はあくまで一般的な使用方法における最長期間の目安とお考えください。 実際の記録期間は記録項目や数値、操作や警報の記録回数等によって異なります。 またロガに記録したデータはなるべく早めに PC に取り込んでください。
	筐体	アルミ鋳物ケース ※直射日光や湿気を避けること
	周囲温度	-10℃～60℃
	外形寸法	高さ 217×幅 217×奥行 124mm
	重量	2.7 kg (電池含む)
	保護等級 / 耐水規格	IP67 (防浸形に相当)
センサ部	対象配管口径	75A (呼び径)
	タイプ	小口径用 (本体：φ28mm)
	本体材質	SUS316
	本体コーティング材質	エポキシ樹脂 (NSF61 認証)
	電極部材質	SUS316
	電極数	1 対
	ケーブル	標準＝7.5m×2 本 (PVC 被覆、標準径＝φ7.5mm×2) ※励磁用、信号用の 2 本で一組です。可能な場合には電線管を分けて通線してください。 ※センサケーブルの延長、切断はできません。
	挿入金具	接液金属部 SUS316
	シール	シリコンゴム
	使用環境 / 流体温度	0℃～70℃ 1.7MPa 以下 (18 kg / cm ² 以下)
	挿入部径	標準＝40A
	保護等級 / 耐水規格	IP68 (水中形に相当) 標準：センサ＋ケーブル＝コネクタ接続 ※長期的な水没の可能性がある場合には、センサ＋ケーブル＝一体型のタイプで対応します。 ただし水没状態で放置することは避けてください。
測定	測定方向	B395SP：片方向 / B394SP：双方向
	流量算出	瞬時流量＝平均流速 × 配管断面積
	流速検知	電磁誘導方式
	ゼロ安定性	±0.015m/sec.
	精度	B395SP：±2% (RS) (指示値に対する ±2%) ±0.0018m/s B394SP：±3% (RS) (指示値に対する ±3%) ±0.0018m/s
	直線性 / 再現性	直線性：測定範囲の 0.3% / 再現性：測定範囲の 0.2%
	流速測定範囲	0.005 ～ 6.0m/s
	測定対象	水道水、清水

製品に関するお問い合わせは

日本総代理店

NHC 日本ハイコン株式会社

〒107-0052 東京都港区赤坂 2-4-1 白亜ビル

E-mail : info@hicon.co.jp http://www.hicon.co.jp

TEL : 03-3586-5618 FAX : 03-3586-5669

※記載内容は予告なく変更することがありますのでご了承ください。

●販売代理店

2023.04