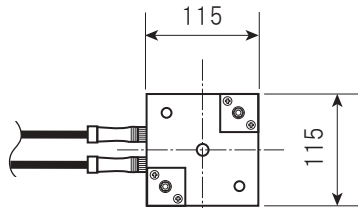


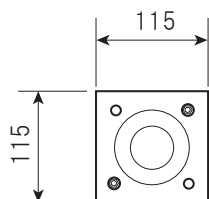
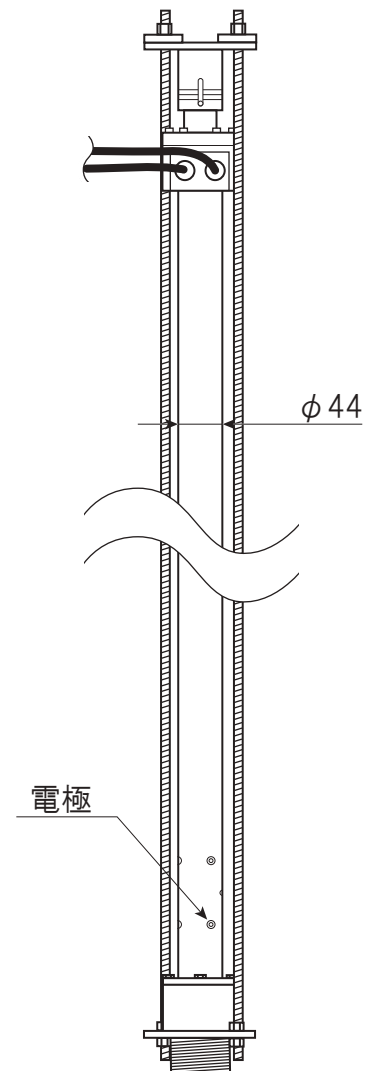
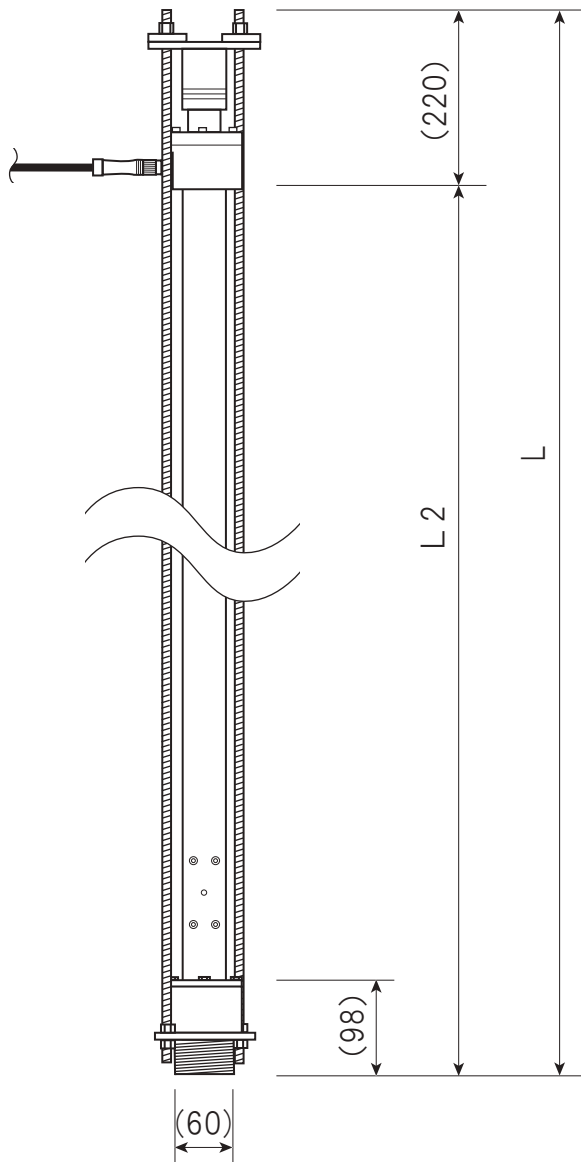
多電極挿入型電磁流量計 メタルマルチマグ
 Model 395P
 大型センサ外形寸法図 (コネクタケーブル仕様)

L, L2 = センサの長さにより変わります。



■ 電極数 ■

配管口径 700 ~ 1350A = 5対
 1500 ~ 3500A = 8対



※寸法は公称寸法です。

(単位: mm)
 日本ハイコン株式会社
 2020.1