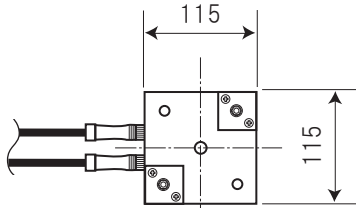


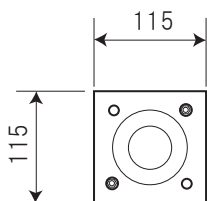
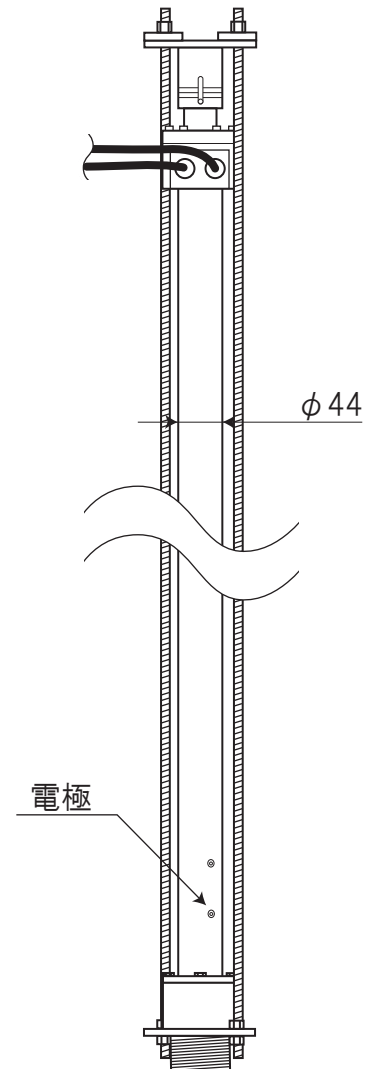
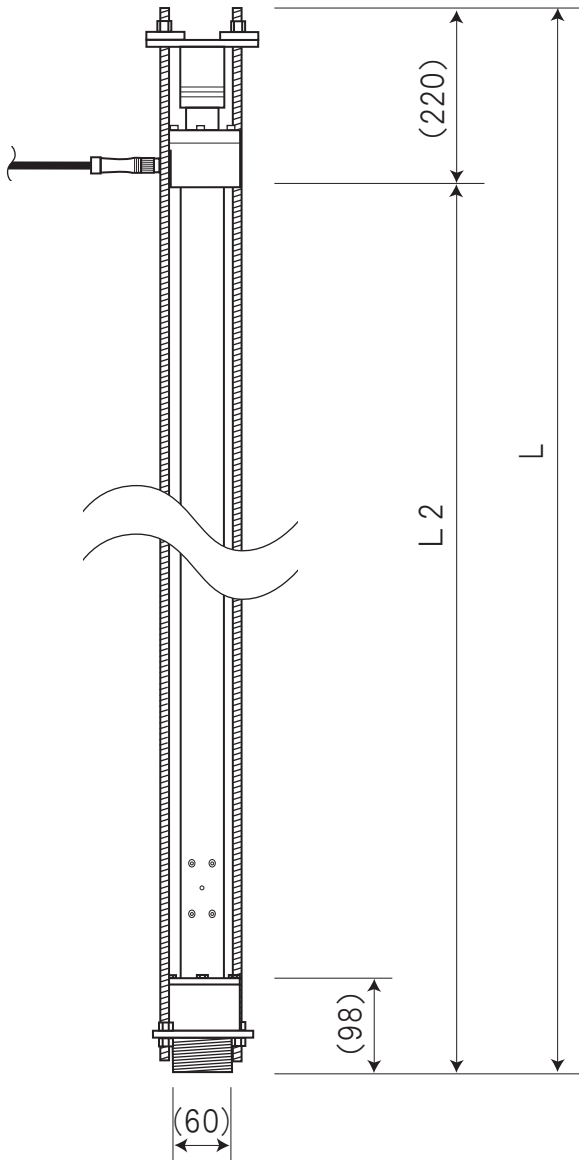
多電極挿入型電磁流量計 メタルマルチマグ
 Model 395L
 大型センサ 外形寸法図 デュアルケーブルコネクタ接続仕様

L, L2 = センサの長さにより変わります。



■ 電極数 ■

配管口径 700 ~ 3500A = 8対



※寸法は公称寸法です。

(単位 : mm)

日本ハイコン株式会社
 2014.11

Model 394Lも外形寸法は同じです。