

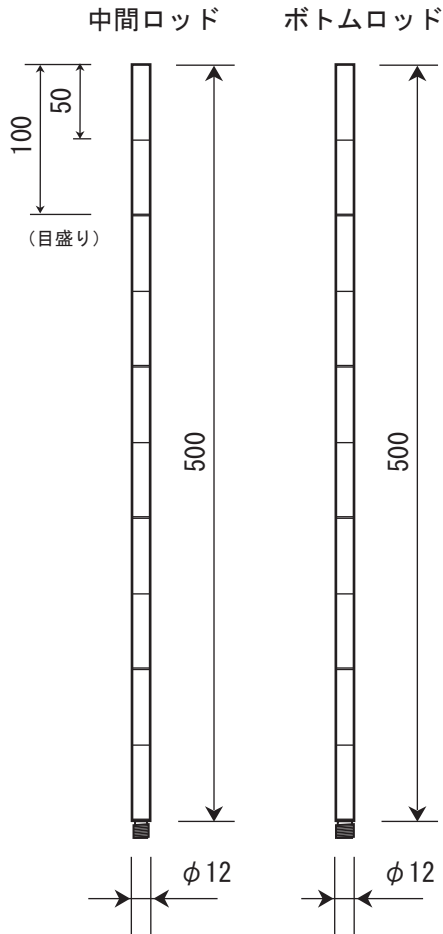
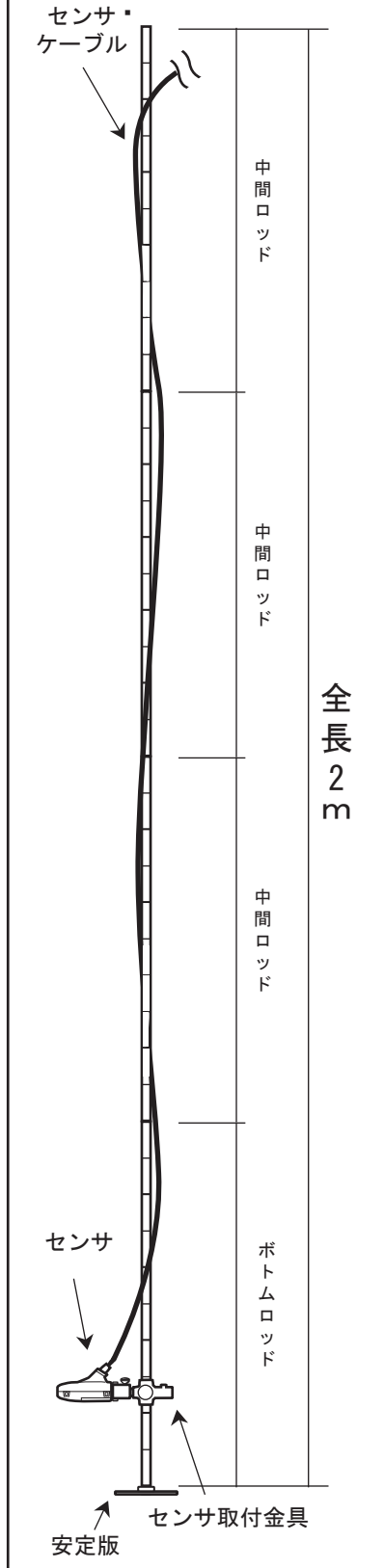
ポータブル電磁流速計 FH950 センサ取付ロッド

セット内容

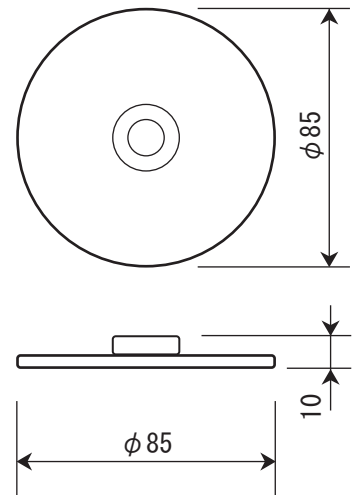
中間ロッド (500mm)	×	3本
ボトムロッド (500mm)	×	1本
安定板	×	1枚
センサ取付金具	×	1個

完成図

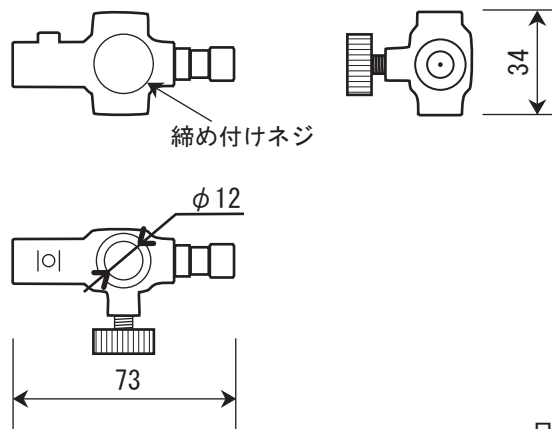
※センサは付属しません



安定板



センサ取付金具



(単位: mm)
日本ハイコン株式会社
2013.02