

本体固定式プロファイリングロッド

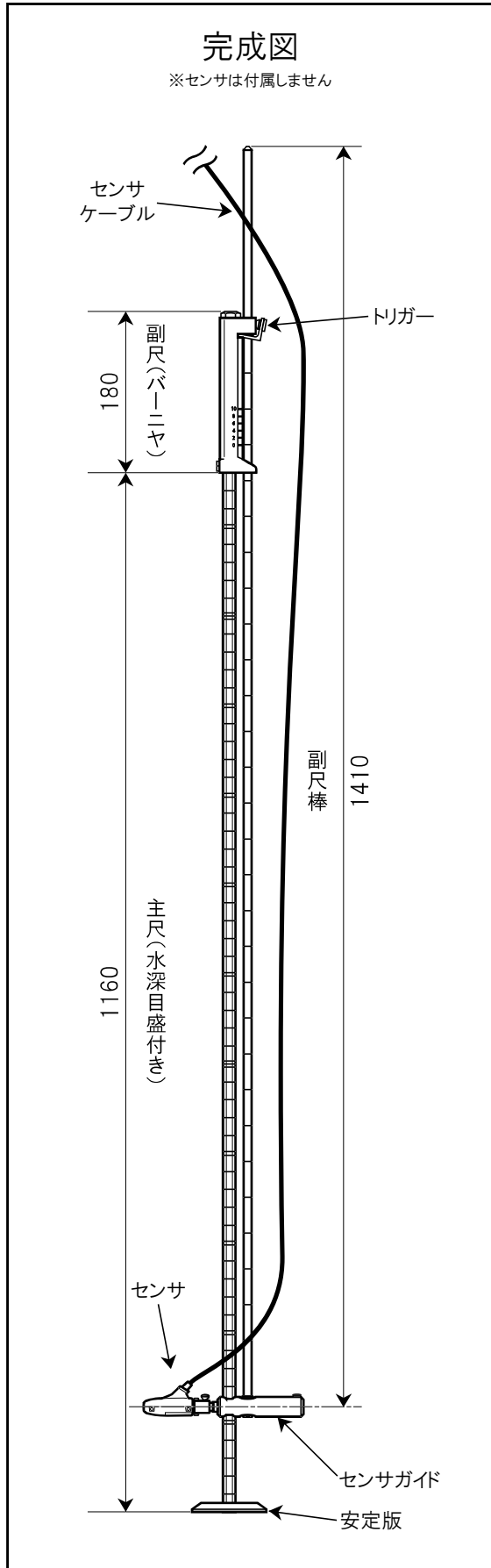
(FH950S / FH950)

セット内容

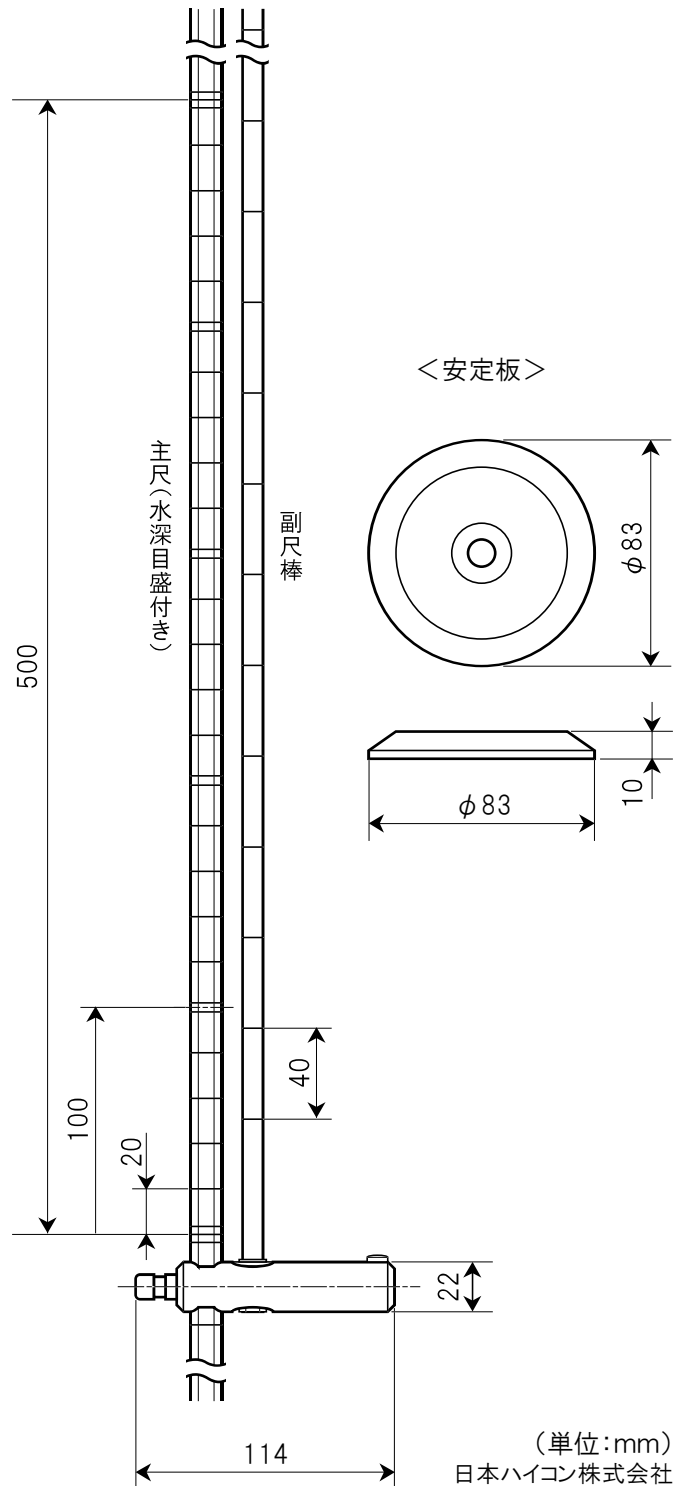
本体	×	1組
安定板	×	1枚
スプリングワッシャ	×	1個

完成図

※センサは付属しません



<主尺・副尺棒・センサガイド部詳細>



(単位:mm)

日本ハイコン株式会社
2019.05