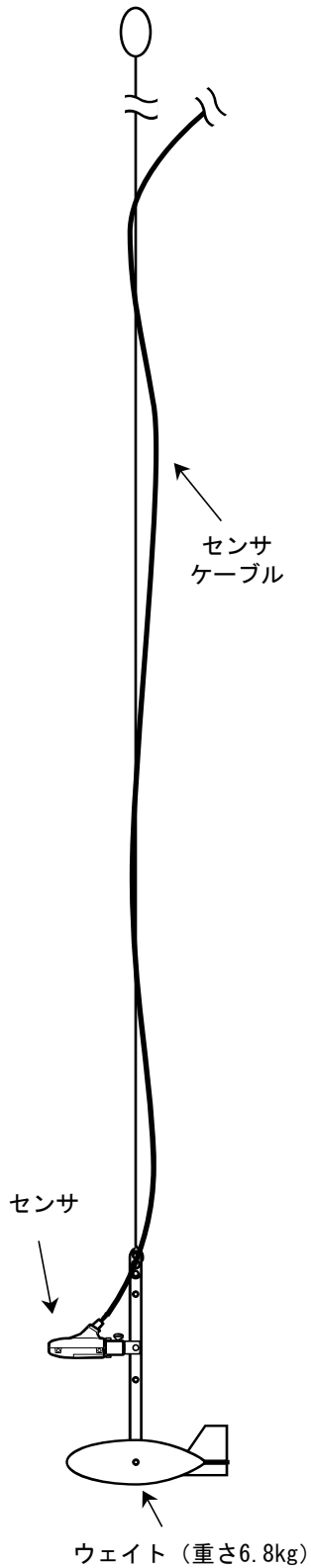


ウェイト付きセンサ取付ワイヤ

(FH950S / FH950)

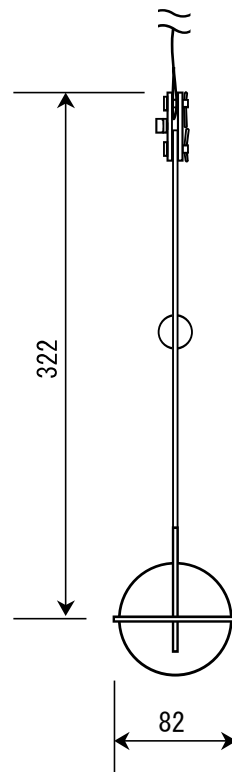
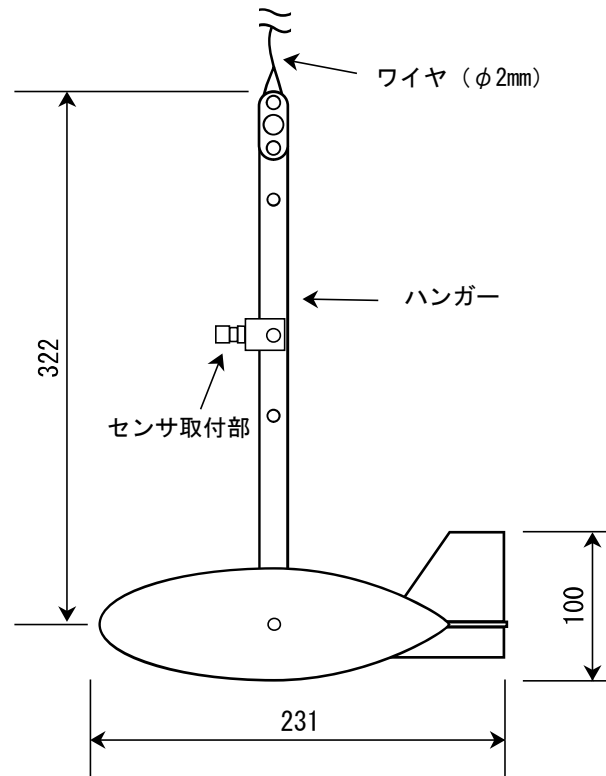
完成図

※センサは付属しません



セット内容

ウェイト	×	1個
ハンガー	×	1本
ピン	×	1本
ワイヤ (SUS:6m)	×	1本



(単位: mm)
日本ハイコン株式会社
2019.05