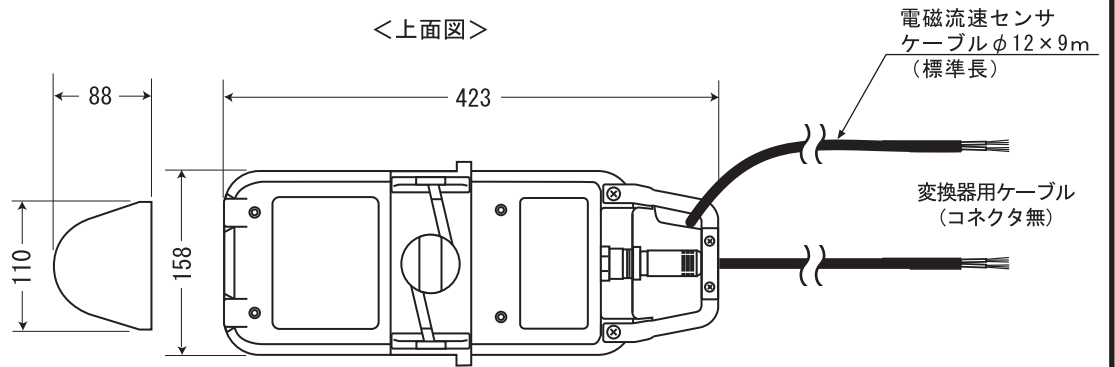
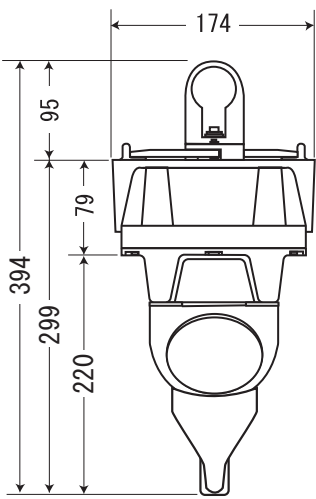


非接触型面速式流量計 Flo-Dar センサ外形寸法図 大型水位センサ（分離型）＋電磁流速センサ付

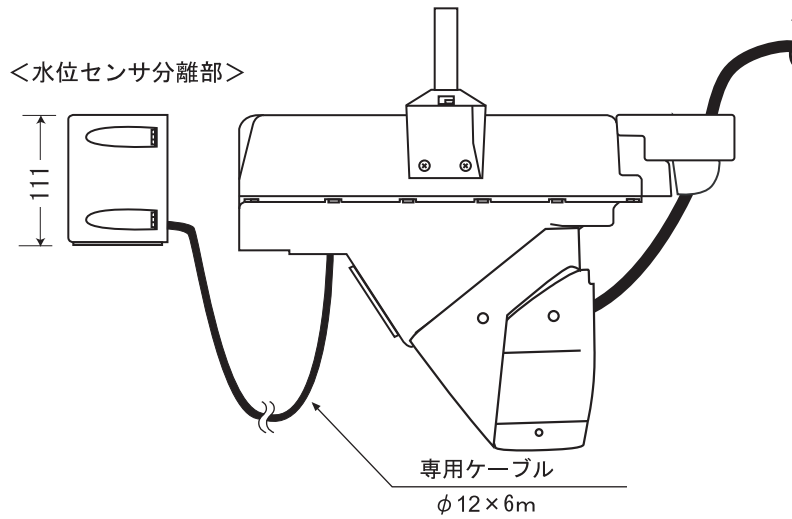
<上面図>



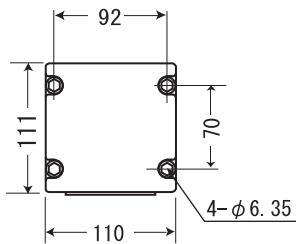
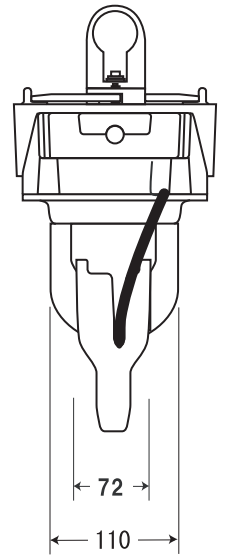
<正面図>



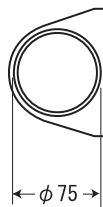
<側面図>



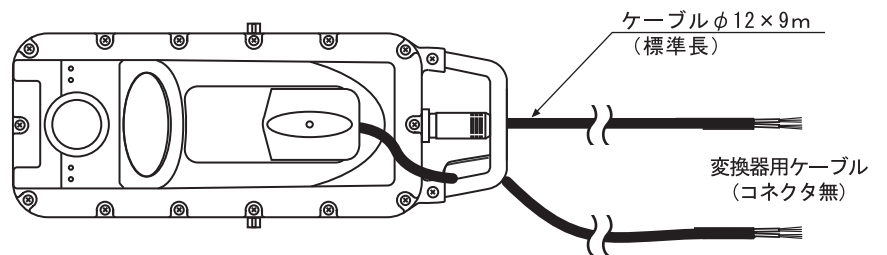
<背面図>



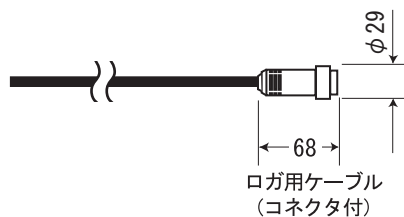
<分離部背面図>



<下面図>



<センサケーブルをロガに接続する場合>



(単位: mm)
※寸法は公称寸法です。

名称	Flo-Dar センサ(大型+電磁流速)	
型式	Model 4000-C	
	2006.12.8	2014.4 修正
	日本ハイコン株式会社	