

ポータブル 電磁流速計

FH950



流量演算機能付き

<日本語表示対応>

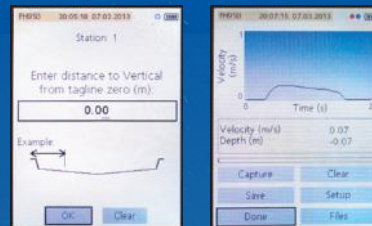
測定対象：
河川水、上下水、
農業用水、工業用水 等

SELLING POINT!

ポータブル電磁流速計FH950は、河川や水路などの流体の流速を測定するハンディタイプの流速計です。

従来の流速計のように流速を測定するだけでなく、実測した数点の流速データと水深データをもとに、瞬時流量を演算することもできます。

見やすいディスプレイ



※グラフ表示のモードもあります。



- ・ データは測定しながらボタン1つで本体に記録できます。
- ・ リチウムイオン電池で駆動。軽量でフィールドでの使用に最適です。
- ・ バッテリーセーブ機能、自己診断機能、測定値の安定化機能もあります。
- ・ 本体に保存したデータはUSBポートからPCに送り、加工することもできます。
- ・ 流速センサは信頼の高い電磁式で、メンテナンスもほとんど不要です。水深センサ（オプション）は圧力式です。
- ・ フィールドで便利な「スケール付きセンサ取付ロッド」、「ウェイト付きセンサ取付ワイヤ」もあります。

【測定・演算】

流速、水深の測定、記録のみを行う「リアルタイムモード」と、数点の実測データをもとに瞬時流量を演算する「プロファイラーモード」があります。

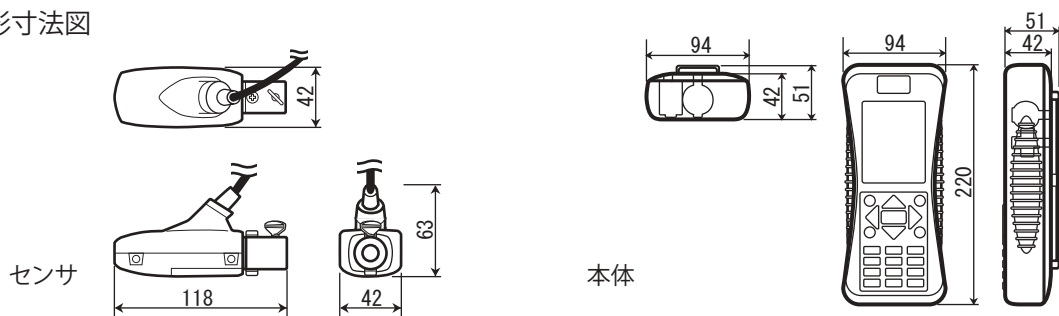
流量演算は河川、水路、円形配管(2/3卵型含む)、矩形溝(正方形、長方形、台形含む)に対応します。

ポータブル電磁流速計 FH950 おもな仕様

※本仕様の内容は予告なく変更を行う場合があります。

流速測定	方式	電磁誘導方式
	精度	0 ~ 3.04 m/s ± 2% RS ; 3.04 ~ 4.87 m/s ± 4% RS
	ゼロ安定性	±0.015 m/s
	測定範囲	0 ~ 6.09 m/s
センサ	材質	ABS、ガラス繊維
	筐体防水規格	IP68 (水深3mで1時間)
	外形寸法	118mm(H) x 42mm(W) x 63mm(D)
	ケーブル	長さ 6m、12m(選択) 直径6mm / ポリウレタン被覆
本体	材質	ポリカーボネイト、外部被覆:熱可塑性エラストマー樹脂 (TPE)
	使用環境	-20 ~ +55 °C (高度:2,000m 以下)
	筐体防水規格	IP67 ※水中形ではありませんのでご注意ください。
	外形寸法	218mm(H)x 93mm(W) x 53mm(D)
	充電電池	充電式リチウムイオン電池 3.7V、4.2Ah
	使用可能時間	18時間 (使用温度:20°C) *最大輝度で連続1時間使用毎に30分間のスリープモードとデータ転送を行った場合の目安時間。
充電器	接続	入力=100-240VAC、50-60Hz、0.3A、; 出力=DC 12V、1.0A
ユーザー インター フェイス	ディスプレイ	Color、LCD 3.5" (QVGA半透過型液晶ディスプレイ)
	操作モード	リアルタイム、プロファイリング
	プロファイリング	河川・水路 / 円形配管・矩形溝 (円形、矩形、台形、2/3卵形、2/3逆卵形)
	演算法(河川・水路)	ミーンセクション法 (平均分割)、ミッドセクション法 (中心分割) 縦方向: 1、2、3、5、6点法 (velocity method - USGS and ISO)
	演算法(配管・溝)	0.9 x Vmax、0.2/0.4/0.8、Vel & Lvl Integrator、2D
	測定単位	流速: ft/s、m/s、cm/s、mm/s 流量: ft ³ /sec、gal/min、m ³ /s、m ³ /min、m ³ /hour、m ³ /day、liters/min 他 水深: in.、ft.、m、cm、mm
	自己診断 USBコネクタ	診断テスト、キーパッド、表示、操作等の記録 Mini-B、5-pin (本体と接続時 IP67)
一般属性	データ記録数	リアルタイムモード : 3ファイル (1ファイルは1秒間隔で480点記録可能) プロファイリングモード: 10ファイル (32データ/1ファイル)
	ファームウェア	センサ及び本体のファームウェアはUSB経由でアップデートできます。

外形寸法図



収納バッグ、充電用アダプタ、センサ固定器具
USBケーブル、本体用ストラップ

オプション



センサ取付ロッド ウェイト付きセンサ取付ワイヤ

製品に関するお問い合わせは

国内販売代理店

NHC 日本ハイコン株式会社

〒107-0052 東京都港区赤坂2-4-1 白亜ビル
http://www.hicon.co.jp/ E-mail:Info@hicon.co.jp
Tel:03-3586-5618 Fax:03-3586-5669

●販売代理店