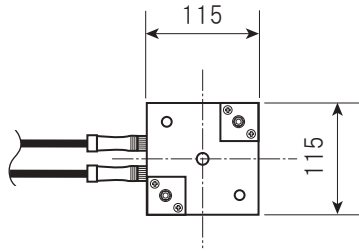


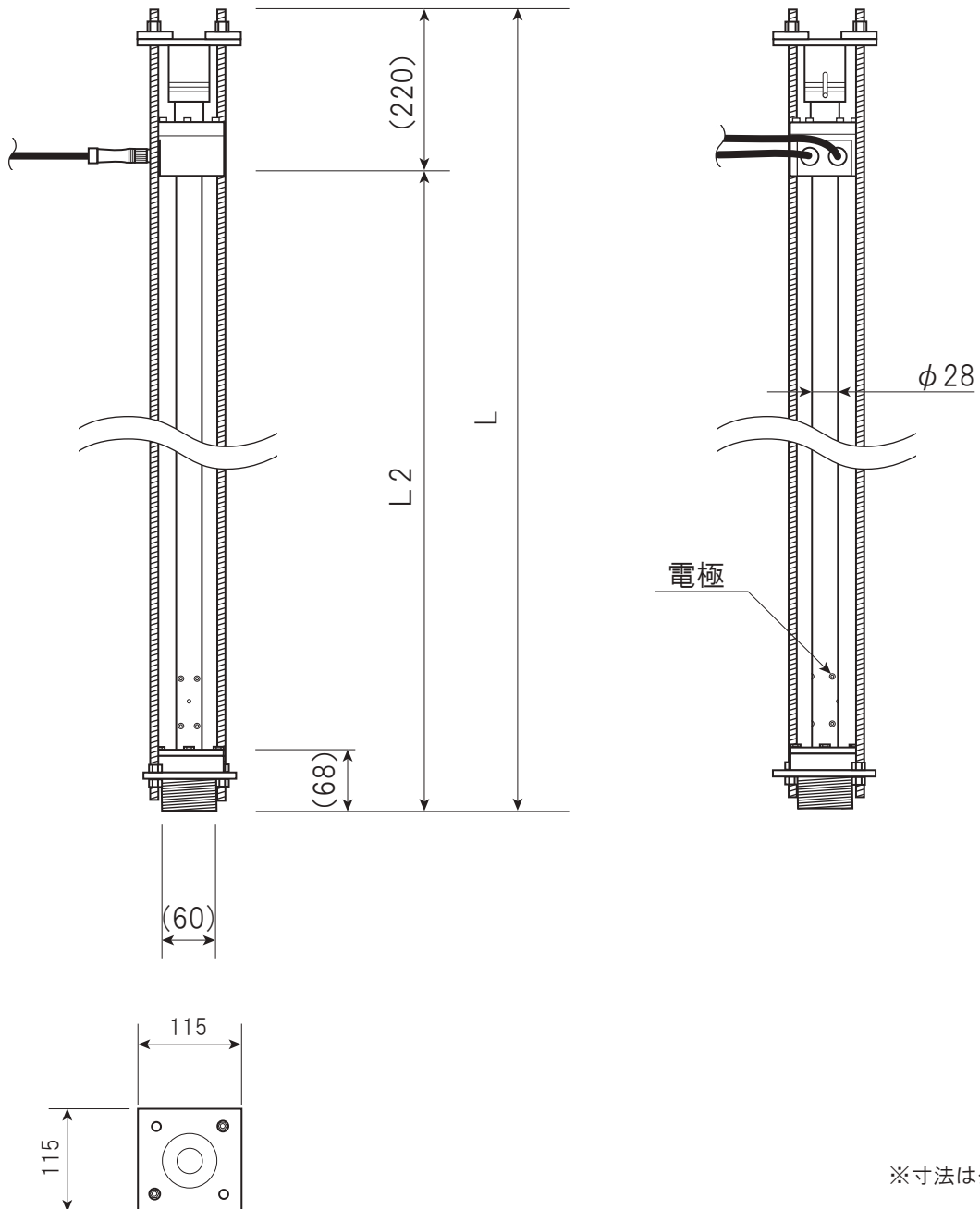
多電極挿入型電磁流量計 メタルマルチマグ
 Model 395P
 標準センサ外形寸法図 (コネクタケーブル仕様)



L, L2 = センサの長さにより変わります。

■電極数■

配管口径	100 ~ 150A	= 2対
	200 ~ 250A	= 3対
	300 ~ 600A	= 5対



※寸法は公称寸法です。

(単位: mm)
 日本ハイコン株式会社
 2020.1