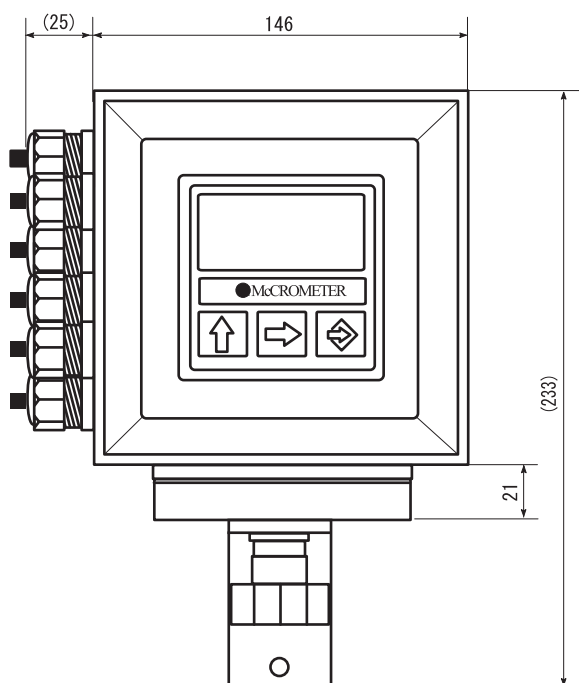
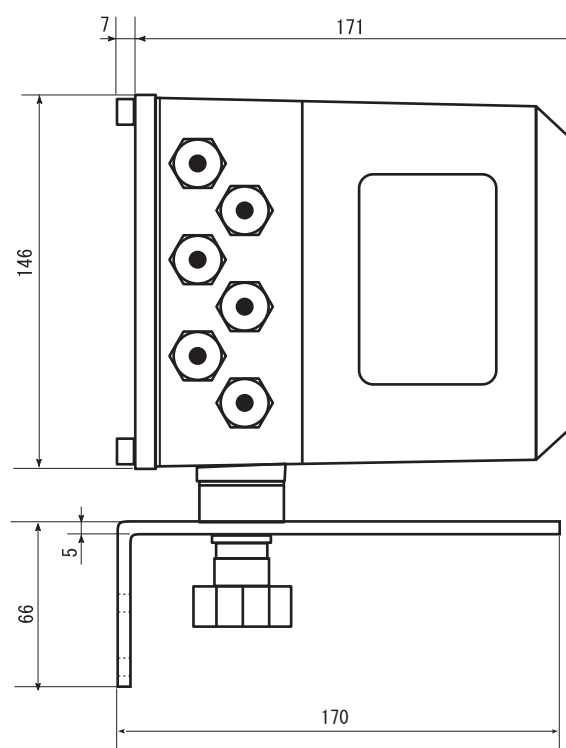


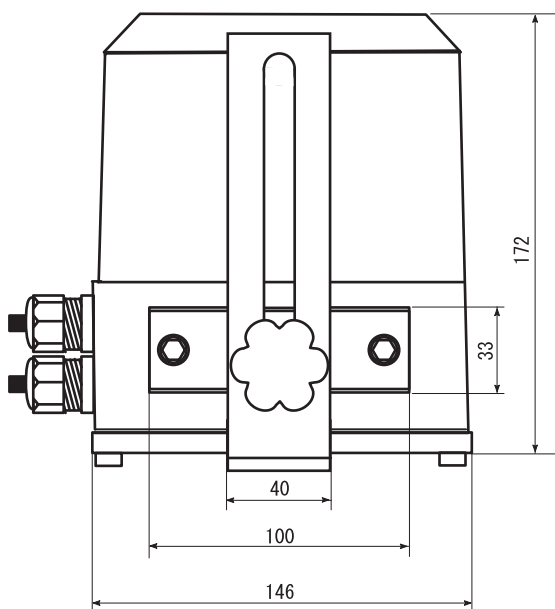
多電極挿入型電磁流量計 メタルマルチマグ  
 Model 395L/394L  
 変換器 外形寸法図



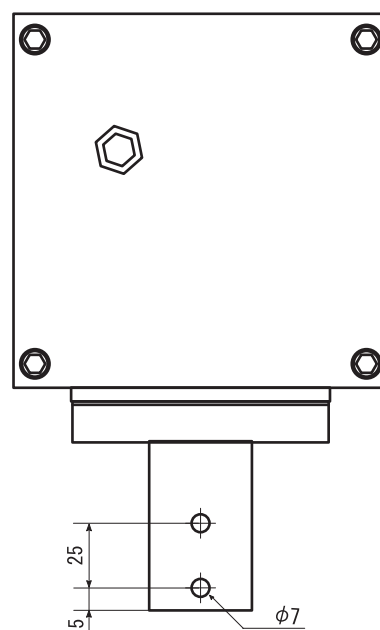
<正面図>



<側面図>



<下面図>



<背面図>

※寸法は公称寸法です。

(単位 : mm)

日本ハイコン株式会社

2011. 4