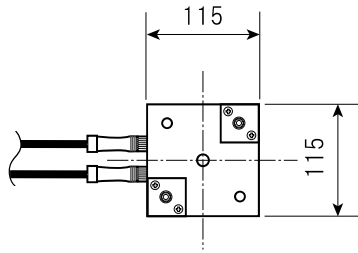


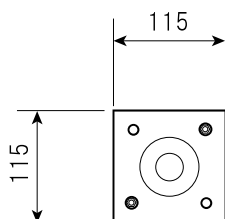
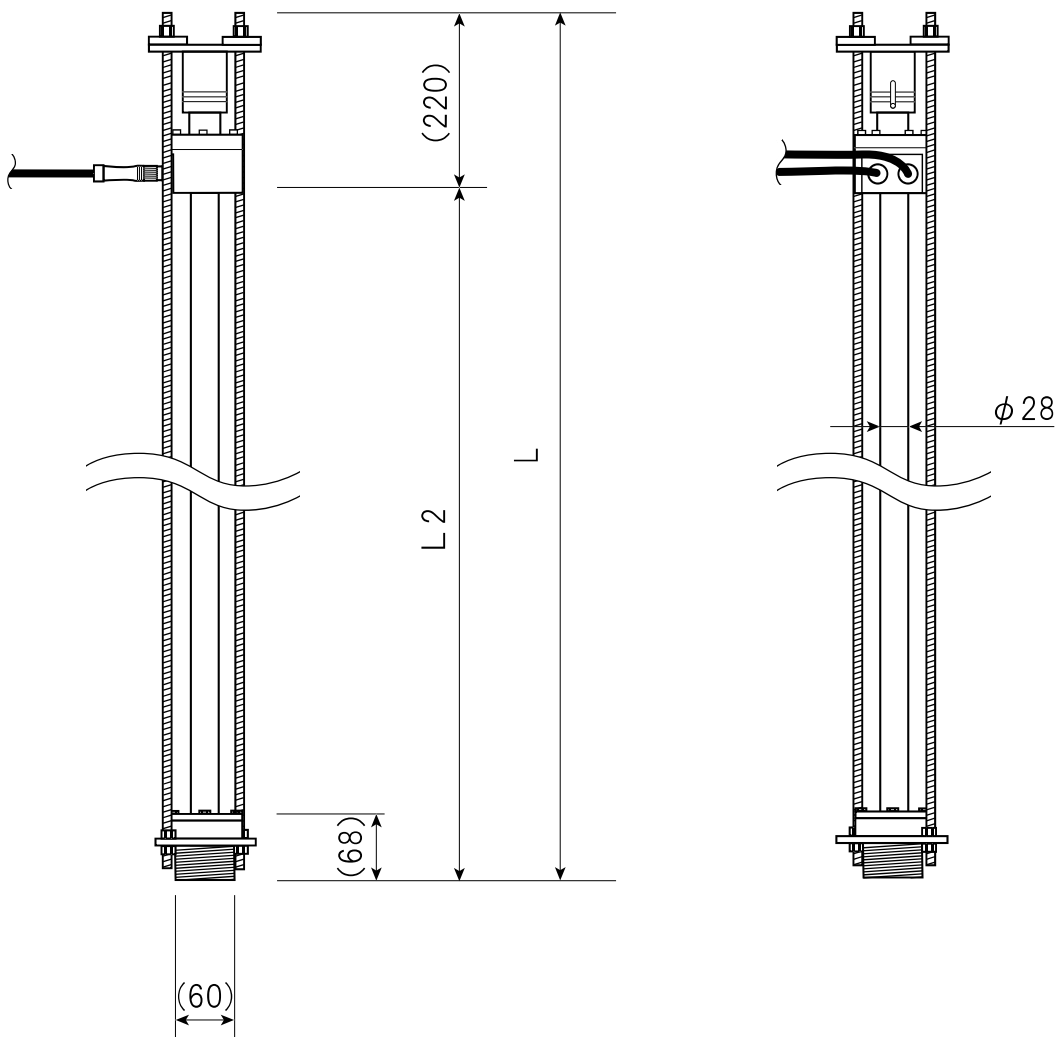
挿入型電磁流量計 メタルシングルマグ
 Model 395SP/394SP
 センサ外形寸法図（コネクタケーブル仕様）



L, L2 = センサの長さにより変わります。

■ 電極数 ■

配管口径 75A = 1対



※寸法は公称寸法です。

(単位：mm)

日本ハイコン株式会社
 2020.1