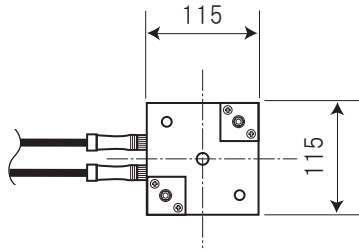


多電極挿入型電磁流量計 メタルマルチマグ

Model 394L

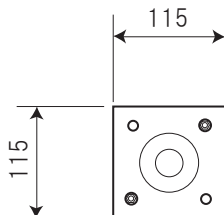
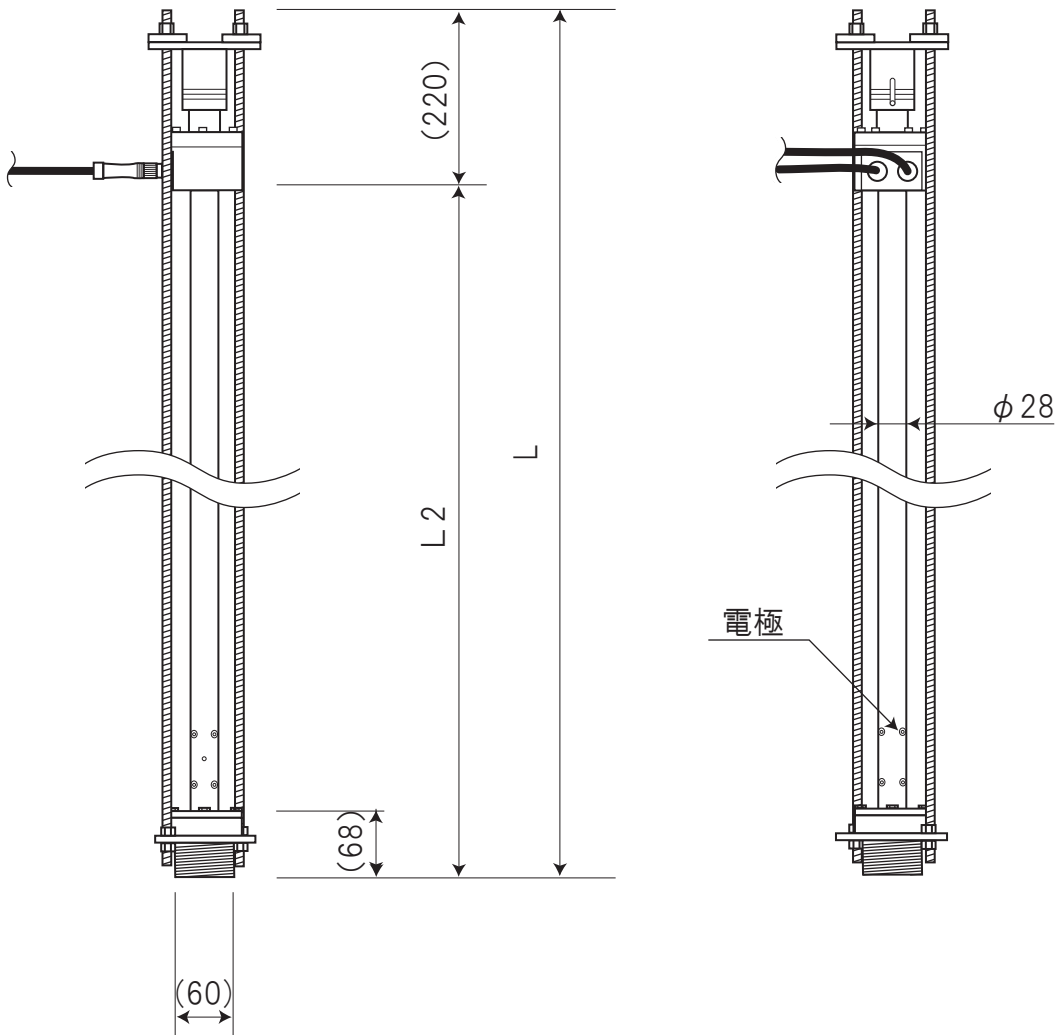
標準センサ 外形寸法図 デュアルケーブルコネクタ接続仕様



L, L2 = センサの長さにより変わります。

■ 電極数 ■

配管口径	100 ~ 150A	= 2対
▪	200 ~ 250A	= 4対
▪	300 ~ 600A	= 6対



※寸法は公称寸法です。

(単位: mm)

日本ハイコン株式会社
2014.11